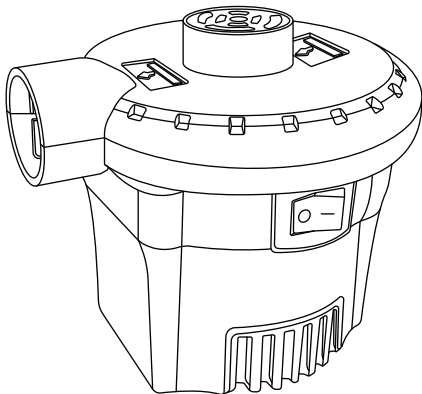


Elektrische Luftpumpe Bedienungsanleitung



Vielen Dank, dass Sie sich für die Elektrische Luftpumpe von astroai entschieden haben. Um die beste Leistung und Sicherheit zu gewährleisten, lesen und befolgen Sie bitte die Anweisungen vor dem Gebrauch. Bitte bewahren Sie die Anweisungen zum späteren Nachschlagen auf. Wir hoffen, dass Sie Ihre neue Elektrische Luftpumpe genießen können. Wenn Sie Hilfe und Unterstützung von unserem Kundendienstteam benötigen, können Sie uns bei Fragen gerne über support@astroai.com kontaktieren. Nochmals vielen Dank.

ACHTUNG //

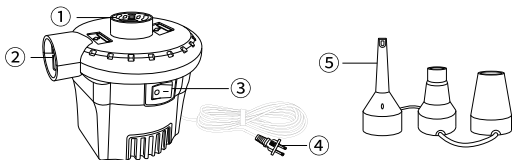
- Bitte lesen Sie die Anweisungen sorgfältig durch, bevor Sie das Produkt verwenden.
- Bitte stellen Sie das Produkt an einen trockenen Ort und vermeiden Sie direktes Sonnenlicht.
- Bitte ändern Sie dieses Produkt nicht nach Belieben.
- Halten Sie das Produkt von Feuerquellen, ätzenden Flüssigkeiten und starken Säuren fern.
- Bitte nicht in feuchter Umgebung verwenden oder lagern.
- Bitte verwenden Sie das Produkt nicht außerhalb seines Verwendungszwecks.
- Bitte lassen Sie Ihr Produkt nicht länger als 10 Minuten weiterarbeiten und machen Sie mindestens 3 Minuten Pause.
- Bitte lassen Sie keine Haare, Körner oder Steine in den Maschinenkörper eindringen. Dadurch kann die Maschine nicht mehr arbeiten oder sogar ausbrennen.
- Bitte benutzen Sie Ihre Augen nicht, um die Aufblas- und Entladeanschlüsse zu beobachten, wenn die Maschine arbeitet, da dies Ihre Augen verletzen wird.

- Sie können Ihren Finger zu keinem Zeitpunkt in die Lücke der Maschine stecken, da dies Ihren Finger verletzt.
- Decken Sie den Kühler während der Arbeit nicht ab.

Während des Transports können Unfälle auftreten. Wenn Sie auf folgende Probleme stoßen, wenden Sie sich bitte an unser Support-Team:

- Die Maschine kann nicht gestartet werden.
- Fehlendes Zubehör.
- Das Netzkabel oder der Körper ist beschädigt.

PRODUKTDIAGRAMM //



- | | |
|------------------------|-----------|
| ① Entleerungsanschluss | |
| ② Inflationshafen | ④ Stecker |
| ③ Schalter | ⑤ 3 Düsen |

PRODUKT HÖHEPUNKTE //

KÖRPER:

- Hergestellt aus brandneuem hochfestem ABS-Kunststoff, spezieller Oberflächenbehandlungstechnologie und einzigartiger Form sorgen Sie für ein besseres Benutzererlebnis. Die Kabellänge von 3 meter ermöglicht es Ihnen, Ihren Betriebsraum flexibler zu gestalten.

DÜSEN:

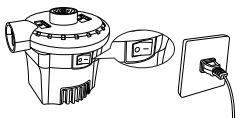
- Drei praktische Düsen passen perfekt zu den meisten aufblasbaren Gegenständen. Hervorragende Materialien sind widerstandsfähiger gegen Verschleiß und verbessern die Lebensdauer der Düsen erheblich.

PRODUKTEFFIZIENZ:

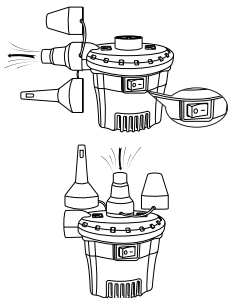
- Der Hochleistungsmotor kann das Aufpumpen und Entleeren Ihrer Objekte schnell testen und die aufblasbaren Objekte des Wechselrichters problemlos unterstützen.

ANLEITUNG //

- Drücken Sie vor dem Start den Seitenschalter auf "O" und stecken Sie den Stecker in die Steckdose.



- Wählen Sie je nach Schnittstellentyp des Elements, das Sie aufblasen (entleeren) möchten, die entsprechende Schnittstelle aus und setzen Sie sie genau ein ("Aufblasen" oder "Entleeren"). Drücken Sie dann den Schalter auf "—", um die Luftpumpe zu betätigen. Mach es für deine Jobs.



- Wenn der aufgeblasene Gegenstand mit dem richtigen Luftdruck (oder Vakuum) gefüllt ist, drücken Sie bitte den Schalter auf "O" und ziehen Sie den Stecker ab.

PRODUKTSPEZIFIKATION //

Eingangsspannung	US/JP/CA 100-120V
	EU/UK 200-240V
Ausgangsleistung	130W
Maximaler Luftstrom	420L/min
Maximaler Druck	0.65PSI
Maximale Arbeitszeit	10 Minuten
Länge des Netzkabels	3 meter/118 in

FEHLERBEHEBUNG //

- F: Die Maschine kann nicht gestartet werden?
 A: Bitte stellen Sie sicher, dass die Steckdose mit Strom versorgt wird und die Taste auf "-" eingestellt ist.
- F: Der Effekt von Aufblasen oder Entleeren ist nicht gut?
 A: Bitte stellen Sie sicher, dass kein Gegenstände die Entlüftung oder den Auslass blockieren.

VERPACKUNGSGEHALT //

1x Elektrische Luftpumpe

1x 3 Luftdüse

1x Garantiekarte

1x Handbuch


ASTROAI GEWÄHRT IHNEN EINE EINJÄHRIGE GARANTIE //

Jede AstroAI Elektrische Luftpumpe ist frei von Material- und Verarbeitungsfehlern. Diese Garantie deckt keine Schäden ab, die durch Fahrlässigkeit, Missbrauch, Kontamination, Veränderung, Unfall oder abnormale Bedienung oder Handhabung verursacht wurden. Diese Garantie gilt nur für den ursprünglichen Käufer und ist nicht übertragbar. Haben Sie Fragen oder Bedenken? Wir helfen Ihnen gerne weiter.

AstroAI wollte seinen Kunden schon immer hochwertige Produkte und Dienstleistungen anbieten. Weitere Informationen finden Sie unter [AstroAI.com](https://www.astroai.com).



Web:www.astroai.com
E-mail:support@astroai.com

A thick, solid black horizontal bar is positioned at the bottom of the page, starting from the left margin and extending across most of the width.