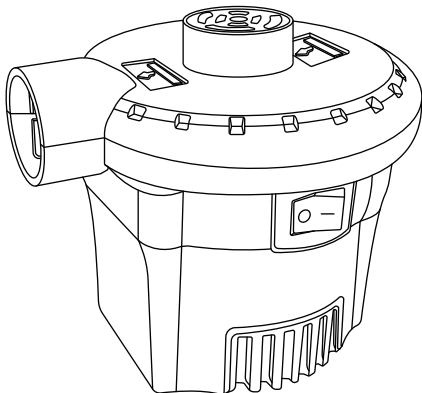


Manual del usuario de la bomba de aire comprimido



Gracias por comprar bomba de aire eléctrica de astroai. Para el mejor rendimiento y seguridad, lea y siga las instrucciones antes de usarla. Guarde las instrucciones para futuras consultas. Esperamos que pueda disfrutar de su nueva bomba de lecho de aire. Si si necesita ayuda y soporte de nuestro equipo de servicio al cliente, puede contactarnos a través de support@astroai.com si tiene preguntas, gracias nuevamente.

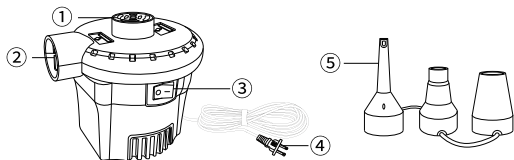
CONSIDERACIÓN //

- Lea las instrucciones antes de usar el producto.
- Coloque el producto en un lugar seco y evite la luz solar directa.
- No modifique este producto a voluntad.
- Mantenga el producto alejado del fuego, líquidos corrosivos y ácidos fuertes.
- No lo utilice en un ambiente húmedo.
- No utilice el producto fuera de su propósito.
- Atención: su producto funciona enter de 10 minutos y descanse durante al menos 3 minutos.
- No permita el pelo, la grava y las piedras entren en la máquina, harán que la máquina no funcione o incluso se dañe.
- Cuando la máquina esté funcionando, no mire los puertos de inflado y ventilación, le dañará los ojos.
- No pongas el dedo en el hueco de la máquina en ningún momento, te lastimará el dedo.
- No cubra el radiador durante el trabajo.

Es posible que ocurrir accidentes durante el transporte. Si encuentra los siguientes problemas, comuníquese con nuestro equipo de soporte:

- No se puede poner en marcha la máquina.
- Accesorios faltantes.
- El cable de alimentación o el cuerpo están dañados.

DIAGRAMA DE PRODUCTO //



- ① La boca de desinflación
- ② La boca de inflación
- ③ Interruptor
- ④ Enchufe
- ⑤ 3 Las boquillas

BUENA CUALIDAD DEL PRODUCTO //

EL PRODUCTO POR SÍ MISMO:

- Hecho de plástico ABS de alta resistencia completamente nuevo, tecnología de tratamiento de superficie especial y forma única lo ayudan a tener una mejor experiencia al usarlo. La longitud del cable de 300 cm le permite hacer su espacio de operación más flexible.

LAS BOQUILLAS:

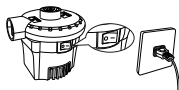
- Tres boquillas prácticas se adapta perfectamente con la mayoría de sus artículos inflables, los materiales excelentes son más resistentes al desgaste, mejorando en gran medida la vida útil de la interfaz.

EFICIENCIA DEL PRODUCTO:

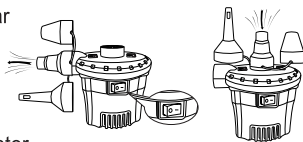
- El motor de buena calidad puede probar rápidamente el inflado y desinflado de sus objetos y soportar fácilmente objetos inflables más grandes.

INSTRUCCIONES //

- Pone el interruptor a "O" antes de abrirlo, y luego inserte el enchufe.



- De acuerdo con cuál tipo del elemento que desea inflar (desinflar), seleccione la boquilla apropiada e insértela (interfaz de "inflación" o "deflación"), luego presione el interruptor a "-", la bomba de aire se funciona.



- Cuando el objeto inflado esté lleno a la presión de aire adecuada (o vacío), pone el interruptor a "O" y desen chufe el enchufe.

ESPECIFICACIONES DEL PRODUCTO //

Voltaje de entrada	US/JP/CA 100-120V
	EU/UK 200-240V
Potencia de salida	130W
Flujo de aire máximo	420L/min
Presión máxima	0.65PSI
Tiempo máximo de trabajo	10 Minutos
Longitud del cable de alimentación	3 metros/118 in

SOLUCIÓN DE PROBLEMAS //

Q: No lo funciona?

A: Asegúrese de que el enchufe tenga electricidad y de que el botón esté en "-".

Q: El efecto de inflación o deflación no es bueno?

A: Asegúrese de que si haya algo bloqueando la ventilación o la ventilación.

CONTENIDOS DEL PAQUETE //

1x Bomba de aire

1x 3 Boquillas

1x Tarjeta de garantía

1x Manual de uso

ASTROAI LE OFRECE UNA GARANTÍA DE UN AÑO //


Cada la bomba de aire eléctrica de AstroAI no hay ninguna problemas de los defectos de materiales y los manos de obra. Esta garantía no cubre los daños causados por negligencia, mal uso, contaminación, alteración, accidente o funcionamiento o manipulación anormales. Esta garantía cubre solo al comprador original y no es transferible.

¿Tiene preguntas o inquietudes? Estamos encantados de ayudarle.

AstroAI siempre ha querido ofrecer a los clientes productos y servicios de calidad. Para obtener más detalles, visite AstroAI.com



Web:www.astroai.com
E-mail:support@astroai.com

A thick, solid black horizontal bar is located at the bottom right of the page, starting from the left edge of the text area and extending to the right edge.