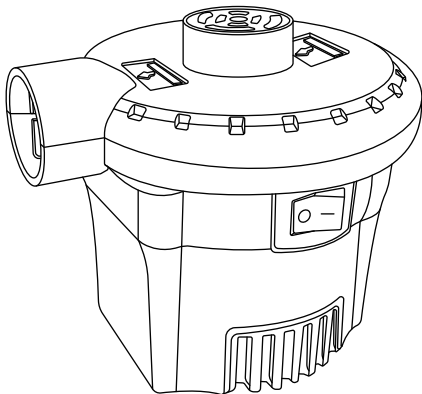


エアーポンプ ユーザーマニュアル



この度、AstroAI エアーポンプをお買い上げいただき、誠にありがとうございます。製品の性能と安全性のため、ご使用する前に是非このマニュアルを完読し、操作手順に沿って使用してください。今後のご参考のため、このマニュアルを適切に保管してください。新しいエアーポンプをお気に入りいただければ幸いです。もし何かご不明や問題がございましたら、support@astroai.comまでお問い合わせください。

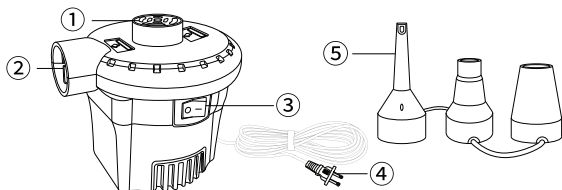
注意事項

- 製品を使用する前に、説明書を完読してください。
- 製品を乾燥した場所に置き、日当たりを避けてください。
- 製品を改造や分解しないでください。
- 製品を火、腐食性液体、強酸から遠ざけてください。
- 湿気の多い場所での保管と使用はご遠慮ください。
- 目的外の使用はご遠慮ください。
- 10分以上に連続使用してはいけません、少なくとも3分ぐらいポンプを冷却させてください。
- 髪の毛、砂利、石が機体に入らないようにしてください。機体が機能しなくなったり、焼損する可能性があります。
- 作動中に目を近づき、排気口を観察しないでください。目を傷つける可能性があります。
- 機械の隙間に指を入れないでください。
- 作動中に排熱口を覆わないでください。

運送途中に意外が発生する可能性があるため、下記の問題が発生したらサポートまでご連絡ください:

- ポンプが起動できない。
- 付属品が足りない。
- 電源コードまたは本体の損傷がある。

製品図解



- ① 排気口
- ② インフレポート
- ③ スイッチ
- ④ プラグ
- ⑤ 3ユニットインフレポート

ハイライト

機体:

- 新しい高強度ABSプラスチック、特殊な表面処理技術、および独自の形状で作られており、3 mの配線長さで、使用中により良い体験と操作ペースを提供いたします。

接続口:

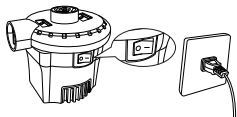
- 三種類の接続口で、ほとんどの部品に適用しており、優秀な材質により高い耐久性で、接続口の寿命を大幅に延長する。

製品効率:

- 高性能の電機で大きい充填対象にも楽々。

操作手順

- 起動する前に、スイッチを「O」の方に押し、プラグをACコンセントに接続してください。



- 充填（収縮）させたいアイテムのインターフェースタイプに応じて、適切なインターフェースを選択し、「充填」または「収縮」インターフェースを正確に挿入してから、スイッチを「I」に押し、エアポンプが機能します。



- 充填対象が適切な空気圧（または真空）まで満たされたら、スイッチを「O」に押し、電源を切ってください。

製品の規格 //

入力電圧	US/JP/CA 100-120V
	EU/UK 200-240V
出力電力	130W
最大風量	420L/min
最大圧力	0.65PSI
最大作業時間	10分
コードの長さ	3 m/118 インチ

トラブルシューティング //

Q: 起動できません?

A: ソケットまたはシガレットライターに電気が入っているかどうか、ボタンが「—」に設定されているかどうかを確認してください。

Q: 充填または収縮の効果が悪い?

A: ベントまたはアウトレットを塞いでいるものがあることを確認してください。

パッケージの内容 //

1x エアーポンプ

1x 3ユニットインフレポート

1x 保証書

1x マニュアル

ASTROAIから一年安心保証を提供いたします //

各AstroAIのエアーポンプはこだわりのある材料で、心を込めて製造しており、この保証は、過失、誤用、汚染、改ざん、事故、または異常な操作や取り扱いによって生じた損傷には適用されません。この保証は最初の購入者のみを対象とし、譲渡することはできません。何かご不明や問題がございましたら、ご遠慮なくお問い合わせください。

AstroAIは常にお客様に高品質の製品とサービスを提供することを本心として肝に銘じております、弊社の詳細はAstroAI.comまでご覧ください。



Web:www.astroai.com
E-mail:support@astroai.com