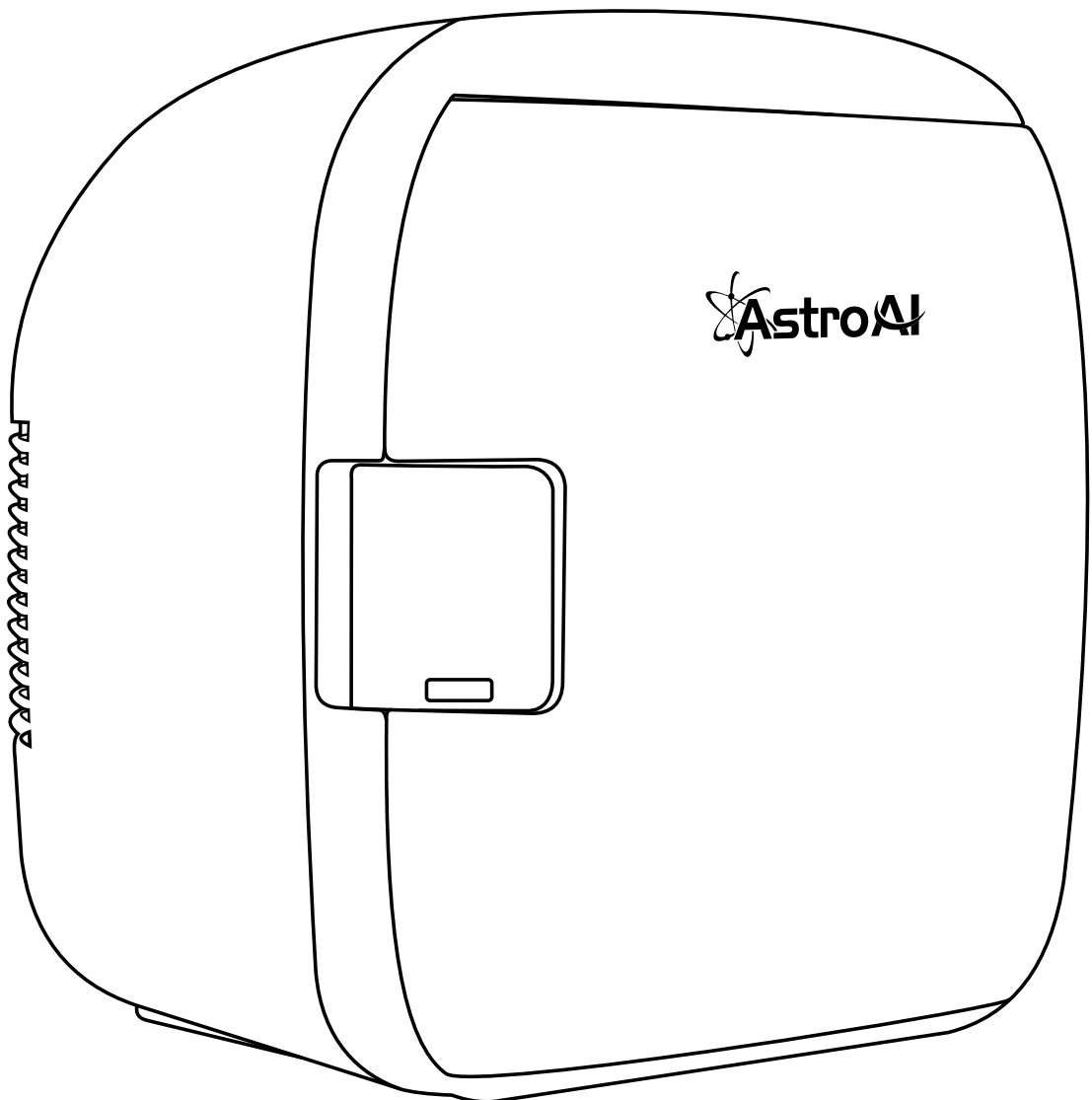




携帶式小型冷藏庫9L



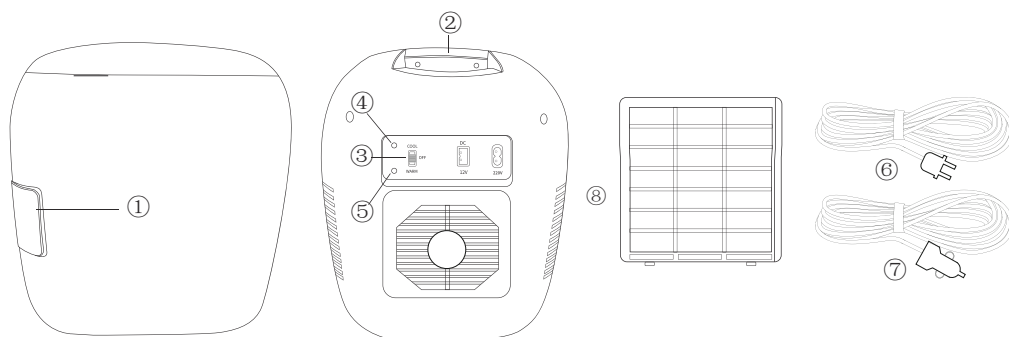
この度、AstroAI 携帯式小型冷蔵庫をお買い上げいただきありがとうございます。本小型冷蔵庫が車用12vのシガーレットライターソケットやコンセントに適用され、保温保冷機能を通して、ご希望な温度環境で保存する事が叶えます。

本ユーザーマニュアルには本商品の安全、操作、保管における重要情報を載せております。より効果的にご利用いただくために、ご使用前に本ユーザーマニュアルをお読みいただき、正しく安全かつご使用ください。何時でもご覧いただけるように、お扱ってください。ご不明点がございました場合、お気軽にsupport@astroai.comまでご連絡ください。

ご注意

- 本商品は電源110Vにご適用しております。
- 車の12Vシガーソケットをご使用の場合、エンジンを起動していない場合の長く接続をしないでください。
- 大型車の24vのシガーレットライターソケットにご使用しないでください。
- 雷や長時間使わない場合、電源から切れてください。
- 自ら勝手にバラシなどをしないでください。
- 定めていた超える電源を使用しないでください。
- 定めている超える電圧をご使用しないでください。
- 電源切の場合、必ず電源プラグもソケットより抜いてください。
- 電源コードを曲がったり、引っ張ったりしないでください、感電の危険がございます。
- 接続の時に、電源コンセントは必ず手の届く範囲内にある必要がございます。
- 埃などの環境で使用しないでください、ファンに巻き込む可能性がございます。
- ご使用中、散熱のため、周りから2インチの空間を空けてください。
- 空気の通さない環境でご使用しないでください（例え：車トランク）
- 庫内温度は環境温度より75° Fが低いです、低環境温度でのご使用の場合、庫内の物を凍る可能性がございますので、ご注意ください。
※本商品の対応できる最低温度は32° Fです。
- 常温で保管するものを本商品で保管しないでください。
保温、保冷モードの切り替えでは、室内温度に回復するまで30分かかります。
- 本体に荷重しないでください。
- 雨、湿気、液体源の環境には扱わないでください。
- 腐食性のガス、液体から離れてください。
- 長時間に使用しない場合、必ず電源から切られてください。
- 涼しく、乾燥している、換気の良い環境に保管してください。
- 直射日光に晒さないでください。
- 子供は大人の監督下でご使用ください。

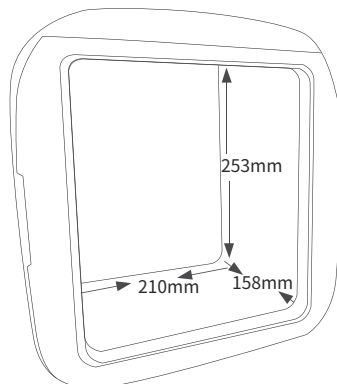
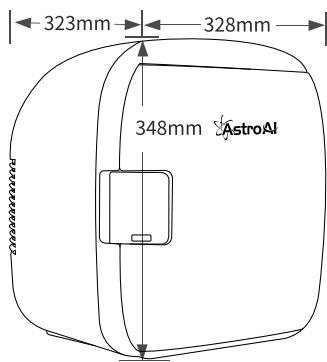
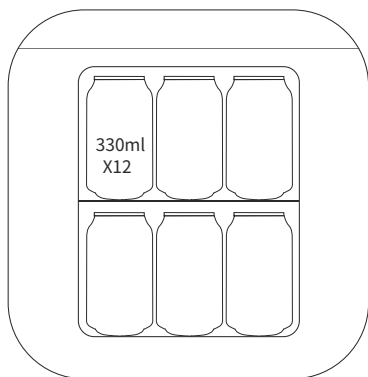
各部名称



- ① ドアハンドル
- ② ハンドル
- ③ 電源スイッチ
- ④ 保冷信号指示ランプ

- ⑤ 保温信号指示ランプ
- ⑥ AC電源コード
- ⑦ DC電源コード
- ⑧ 仕切り板

サイズ



規格

容量	9L	
入力電圧	DC 12V	保冷: 50W 保温: 40W
	AC 100-110V	保冷: 64W 保温: 52W
作動温度	外気温度より36°F (20°C) 低い 150° F (66° C) Heat	
認定	CE, PSE, ETL, RoHS	

操作手順

12Vシガーレットライターに使用（車用）

① 12Vシガーレットライターと接続する前に、冷温モードスイッチをオフに押ししてください。

② 電源コードを冷温庫裏側にある車用12V直流ジャックに差し込んでください。

③ 電源コードを車のシガーレットライター（12v）に差し込んでください。

④ ご用途によって、モードスイッチを“冷”もしくは“温”に押ししてください。

ご注意：車エンジンが起動していない間の長時間使用では、車バッテリーを使い切る事がございます。

コンセントにご使用（家庭用）

① コンセントと接続する前に、冷温モードスイッチをオフに押ししてください。

② 電源コードを冷温庫の裏側にある家用110Vジャックに差し込んでください。

電源コードプラグを家庭用
③コンセントに差し込んで
ください。



ご用途によって、モードス
④イッチを“冷”もしくは
“温”に押ししてください。



保冷ヒント

- より速やかに庫内温度を下げるために、冷えている缶を入れてください。
- 庫内最低温度は環境温度によります、環境温度が低ければ、庫内温度も低くなります。
ご注意：環境温度は周りの空気温度のことです。例：環境温度が75° Fの場合、庫内温度は35° Fくらいになります。

保温ヒント

- 保温は温度維持する目的で、加熱用途ではございません事をご了承ください。
- ドアをしっかり閉めれば、温かい物を庫内で、数時間の温度維持することができます。

メンテナンス

- 日常のメンテや清潔で必ず、電源から切られてください。
- 毎月に掃除機もしくは、ブラシでファンんの清掃を行ってください。
- 濡れた布や中性洗剤を使用して本体を清潔してください。
- 長い間に使用しない場合、庫内を乾燥のまま保管してください。

トラブルシューティング

作動しません	<ul style="list-style-type: none"> ● 電源を入れているかをご確認ください。 ● 車の電源を入れているかをご確認ください（車用の場合）。 ● 作動電圧がローカル電圧と一致するかをご確認ください（家庭用の場合）。 ● 電源コード及び電源コードの接続をしっかりしているかをご確認ください、必要によって、電源コードについでる埃などを清掃してみてください。
保冷できません	<ul style="list-style-type: none"> ● モートスイッチを”冷”に押ししているかをご確認ください。 ● ファンを回転しているかをご確認ください、（異常な場合、support@astroai.comにご連絡ください）。 ● 最低温度は環境温度によります、対応できる最低温度は35° F(2°C)です。高温な環境でのご使用はできるだけお止めください。
凝縮水	<ul style="list-style-type: none"> ● 頻繁的にドアを閉め、開けしないでください。 ● 温かい物を保冷に入れしないでください。
散熱不良	<ul style="list-style-type: none"> ● 使用環境で周りから2インチを空けてください。 ● 高温環境で使用しないでください。 ● 温かい物を保冷にしないでください。

3年安心保証期間：

AstroAIエアコンプレッサーは、材料および製造上の欠陥による故障が発生した場合、無料交換させていただきます。下記事項に該当する場合は無料交換対象から除外いたします。

1. 取扱説明書と異なる不適当な取扱いまたは使用（誤用、汚染、改造など）による故障；
2. 落下などによる故障及び損傷；
3. 指定された定格を超えた使用による過電圧障害；

この保証は元の購入者のみを対象としており、譲渡することができません。

弊社がお客様に優れるサービスや品質を提供する旨で日々頑張っております、さらなる情報を astroai.comへ訪れください。