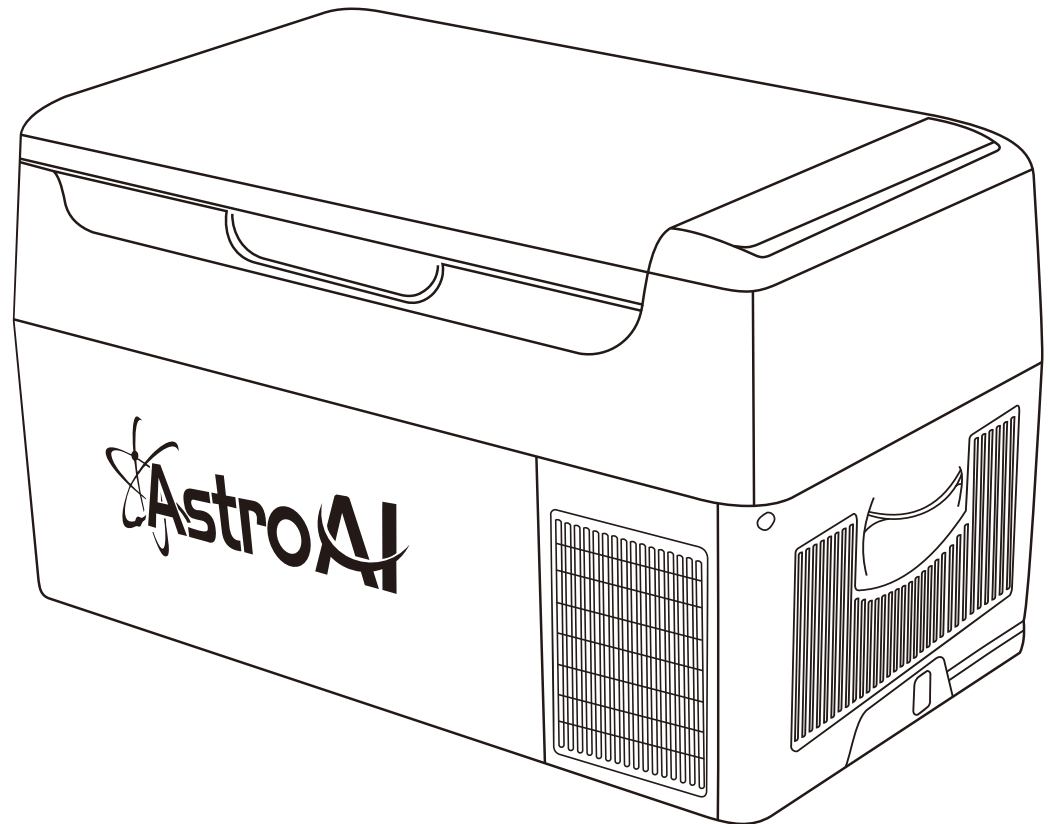




# Kompressor Kühlbox Bedienungsanleitung



Dieses Handbuch enthält wichtige Informationen zur Sicherheit, zum Betrieb, zur Wartung und zur Lagerung dieses Produkts. Lesen und verstehen Sie vor dem Gebrauch alle Vorsichtsmaßnahmen, Warnungen, Anweisungen und Produktetiketten. Andernfalls kann es zu Verletzungen oder Sachschäden kommen. Bitte bewahren Sie dieses Handbuch zum späteren Nachschlagen auf.

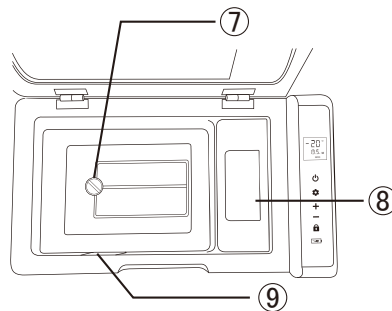
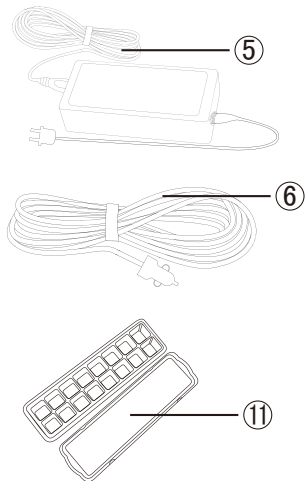
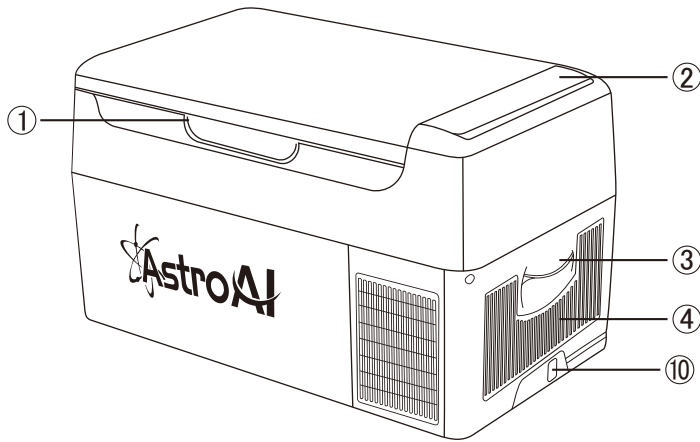
Vielen Dank, dass Sie sich für den AstroAI tragbaren Gefrierschrank entschieden haben. Dies ist ein tragbarer Gefrierschrank, der sowohl mit einer 12/24-Volt Steckdose als auch mit einer Standard-Steckdose verwendet werden kann. Mit der enthaltenen Kühl- und Wärmefunktion können Sie alles auf der perfekten Temperatur halten.

Wir wünschen Ihnen viel Spaß mit Ihrem neuen Kompressor Kühlschranks! Wenn Sie Fragen oder Bedenken haben, kontaktieren Sie uns über [support@astroai.com](mailto:support@astroai.com).

# 01 / SICHERHEITSINFORMATION

- Bei Verwendung des 12 / 24V-Adapters im Auto sollte der mini Kühlschrank nicht für längere Zeit angeschlossen bleiben, wenn der Motor nicht läuft.
- Trennen Sie dieses Gerät bei Gewittern oder bei längerem Nichtgebrauch vom Stromnetz, um Schäden zu vermeiden.
- Öffnen oder entfernen Sie KEINE Abdeckungen. Andernfalls können Sie gefährlichen Spannungen oder anderen Gefahren ausgesetzt sein.
- Die Versorgungsspannung sollte mit der in den technischen Daten und auf dem Typenschild des Geräts angegebenen übereinstimmen.
- Um das Gerät vollständig vom Stromnetz zu trennen, schalten Sie die Steckdose aus und ziehen Sie den Netzstecker.
- Biegen, dehnen oder ziehen Sie das Versorgungskabel nicht, um Stromschläge zu vermeiden.
- Verwenden Sie keine Orte, an denen Staub oder andere Luftverschmutzungen in den Lüfter gelangen können.
- Lassen Sie einen Abstand von mindestens 5 Zoll von der Rückseite und den Seiten des Geräts ein, um eine ordnungsgemäße Luftzirkulation und Wärmeverteilung zu gewährleisten.
- Lassen Sie den Kühlschrank niemals in schlecht belüfteten Bereichen laufen, z. Kofferraum eines Autos.
- Die Installation von Gleichstrom an Bord muss von einem professionellen Elektriker durchgeführt werden.
- Verwenden Sie keine elektrischen Produkte im Gefrierschrank.
- Lassen Sie den Gefrierschrank nach dem ersten Auspacken mindestens 6 Stunden stehen, bevor Sie ihn einschalten.
- Halten Sie den Gefrierschrank immer horizontal.
- Der Gefrierschrank sollte in einem gut belüfteten Bereich betrieben werden, der von Wärmequellen und direkter Sonneneinstrahlung ferngehalten wird.
- Den Gefrierschrank nicht mit Wasser einweichen. Wenn sich im Gefrierschrank Wasser ansammelt, trocknen Sie das Kondenswasser mit einem Tuch ab. Gießen Sie kein Wasser aus dem Gefrierschrank.

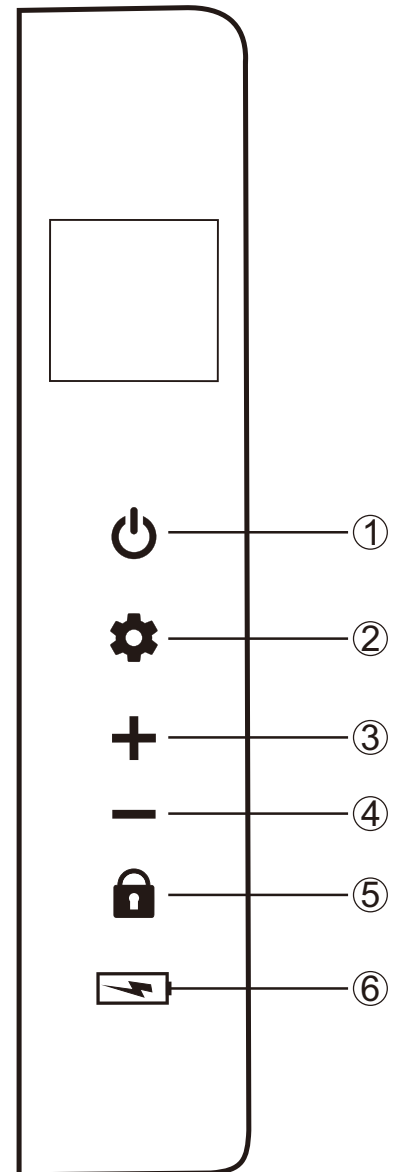
## 02 / DIAGRAMM



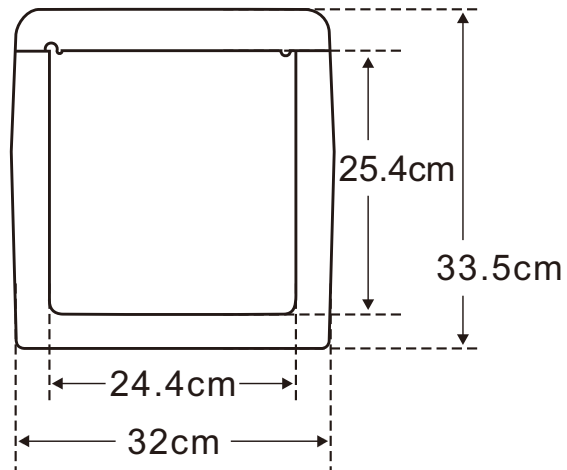
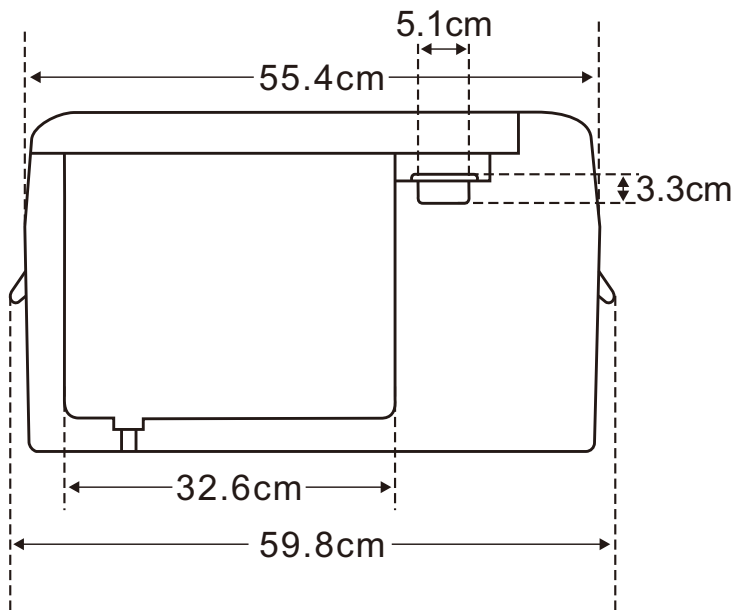
- ① Magnetischer Türgriff
- ② Schalttafel
- ③ Tragegriff
- ④ Wärmeableitung Hafen
- ⑤ AC Kabel und Stecker
- ⑥ DC Kabel und Stecker
- ⑦ Ablassschraube
- ⑧ Schneller Eis Herstellungsbereich
- ⑨ LED-Licht
- ⑩ Stromanschluss
- ⑪ Eiswürfelbehälter

# 03 / BILDSCHIRM BESCHREIBUNG



- ① Netzschalter
- ② Set-Taste
- ③ Temperatur Erhöhen
- ④ Temperatur Verringern
- ⑤ Kinder Sicherheitsschloss
- ⑥ USB-Ladeanschluss



# 04 / GRÖßENBESCHREIBUNG

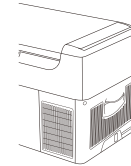


# 05 / SPEZIFIKATIONEN

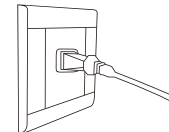
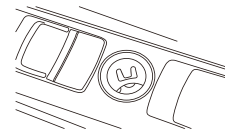
Kapazität:	22L
Nenn AC Spannung (Adapter):	100V-240V 50-60Hz
Nenn DC Spannung:	12V/24V
Nennstrom:	AC: 0.5A-1.2A
	DC:5.0A(12V)/2.5A(24V)
Klimakategorie:	T/ST/N/SN
Schutzklassifizierung der elektrischen Stoßfestigkeit:	
Kältemittel:	24g
Zertifizierungen:	CE,CB,GS,ROHS
	<b>Wichtiger Hinweis:</b> Lassen Sie den Gefrierschrank nach dem ersten Auspacken mindestens 6 Stunden stehen, bevor Sie ihn einschalten. Halten Sie den Gefrierschrank immer horizontal.






# 06 / BEDIENUNGSANLEITUNGEN

- ① Anschließen der Stromversorgung: Schließen Sie ein Ende der Stromversorgung an die Gefriersteckdose an.




- ② Schließen Sie das andere Ende an einen Zigarettenanzünder an oder eine normale Haushaltssteckdose.



- ③ Drücken Sie die Taste „“, um den Gefrierschrank in den Kühlmodus zu schalten. Die Temperatur auf dem Display ist die aktuelle Innentemperatur.  
Hinweis: Dieser Gefrierschrank verfügt über eine Kindersicherung. Wenn innerhalb von 10 Sekunden nach dem Starten des Gefrierschranks keine Bedienung erfolgt, wird der Bildschirm automatisch gesperrt und „“ angezeigt. Zu diesem Zeitpunkt funktioniert keine der Tasten außer der Schaltfläche zum Entsperren. Drücken Sie die Entriegelungstaste 2 Sekunden lang, um die Sperre aufzuheben, und das Symbol „“ auf dem Bildschirm verschwindet.
- ④ Drücken Sie die Taste „+“ oder „-“, um die Kühltemperatur einzustellen. Halten Sie „+“ oder „-“ gedrückt, um die Temperatur schnell zu erhöhen / zu verringern. (Hinweis: Wenn Sie den Gefrierschrank zum ersten Mal verwenden, wird standardmäßig die niedrigste Temperatur verwendet. Bei nachfolgenden Anwendungen wird standardmäßig die zuletzt vom Benutzer festgelegte Temperatur verwendet.)
- ⑤ Drücken Sie die Taste „“, um den Gefrierschrank auf ECO (Energiesparmodus) oder MAX (Fast Cooling Mode) zu stellen. Der werkseitige Standardmodus ist MAX.
- ⑥ Drücken Sie die Taste „“, um den Gefrierschrank auszuschalten.





# 07 / TEMPERATUREINHEIT SCHALTER

- ① Stellen Sie den Gefrierschrank auf "AUS".
- ② Halten Sie die Taste „“ gedrückt, bis auf dem Display „CF“ angezeigt wird.
- ③ Drücken Sie die Taste „+“ oder „-“, um zwischen Fahrenheit und Celsius zu wechseln.

# 08 / EINSTELLUNG DES BATTERIESCHUTZES

Dieser Gefrierschrank verfügt über eine dreistufige Batterieschutzfunktion, die nicht nur den normalen Betrieb des Gefrierschranks garantiert, sondern auch die Batterie des Fahrzeugs schützt.

- ① Stellen Sie den Gefrierschrank auf "Ein".
- ② Drücken Sie lange die Taste „“, bis auf dem Display „H“ blinkt.
- ③ Klicken Sie auf die „“ Schaltfläche, um die Niederspannungsschutz Stufe L (niedrig), M (Mitte), H (hoch) auszuwählen. Die werkseitige Standardeinstellung ist "H" (hoch).

Batterieschutz		
L	M	H
8.5-10.9V	10.1-11.4V	11.1-12.4V
Fahrzeugbatterie	Externe Batterie oder Ersatzbatterie	



Hinweis: Aufgrund der unterschiedlichen Ausgangsspannungen der verschiedenen Fahrzeugstromversorgungen können Sie die Batterieschutz einstellung um eine Stufe senken, wenn der Spannungsschutz angezeigt wird (wenn auf dem Display „F1“ angezeigt wird) (H auf M oder L eingestellt). Wir empfehlen nicht, den Gefrierschrank bei ausgeschaltetem Motor laufen zu lassen. Wenn Sie den Gefrierschrank bei ausgeschaltetem Motor laufen lassen müssen, stellen Sie die Schutzstufe auf H (hoch). Wenn der Gefrierschrank ohne eingeschalteten Motor zu lange läuft, kann das Fahrzeug möglicherweise nicht starten.

# 09/ FEHLERBEHEBUNG

<p>Gefrierschrank funktioniert nicht</p>	<ul style="list-style-type: none"><li>• Überprüfen Sie, ob die Stromversorgung fehlerhaft ist.</li><li>• Überprüfen Sie den Stecker, um sicherzustellen, dass er einen guten Kontakt hat.</li><li>• Überprüfen Sie, ob die Sicherung des Zigarettenanzünders durchgebrannt ist.</li><li>• Überprüfen Sie, ob der Netzschalter am Anzeigefeld eingeschaltet ist.</li><li>• Nach dem Einschalten des Gefrierschranks gibt es eine dreiminütige Sicherheitsperiode für die Verzögerung des Kompressors. Überprüfen Sie, ob sich der Gefrierschrank nach drei Minuten einschaltet.</li><li>• Überprüfen Sie, ob sich der Kompressor einschaltet.</li></ul>
<p>Übermäßiges Einfrieren im Kühlschrank</p>	<ul style="list-style-type: none"><li>• Die Temperatur ist zu niedrig eingestellt.</li><li>• Stellen Sie sicher, dass die Tür geschlossen und die Dichtung intakt ist.</li><li>• Stellen Sie vor dem Gebrauch sicher, dass das Innere des Gefrierschranks trocken ist.</li></ul>
<p>Es hört sich so an, als würde Wasser im Gefrierschrank fließen</p>	<ul style="list-style-type: none"><li>• Dies ist das normale Geräusch von fließendem Kältemittel.</li></ul>
<p>Wassertropfen sammeln sich um die Schale oder die Türdichtung</p>	<ul style="list-style-type: none"><li>• Wenn die Luftfeuchtigkeit auf die kalte Hülle des Gefrierschranks trifft, kondensiert sie zu Wassertropfen. Diese Kondensation kann mit einem Handtuch abgewischt werden.</li></ul>

## 09/ FEHLERBEHEBUNG

Der Kompressor startet laut	<ul style="list-style-type: none"><li>• Wenn der Kompressor anfänglich startet, läuft der Motor normalerweise mit einer hohen Drehzahl. Dies erzeugt ein lautes Geräusch, das jedoch nach Stabilisierung der Geschwindigkeit abnimmt.</li></ul>
Ungenauere Temperatur angezeigt	<ul style="list-style-type: none"><li>• Wenn Gegenstände, die hineingelegt werden, zu heiß sind, ist die Innentemperatur ungleichmäßig, während sich die Temperatur stabilisiert.</li><li>• Das häufige Öffnen und Schließen der Gefriertür führt zu einem unterschiedlichen Luftstrom, was zu einer instabilen Innentemperatur führt.</li><li>• Stellen Sie sicher, dass die Einheit Ihres Thermometers mit der Einheit der Gefrierschrankanzeige übereinstimmt.</li></ul>

## 10/ CODE ANALYSE

F1	<ul style="list-style-type: none"><li>• Niederspannungsschutz Code: Verringern Sie die Batterieschutz Einstellung um eine Stufe.</li></ul>
F2	<ul style="list-style-type: none"><li>• Überlastschutz für den Lüfter: Schalten Sie den Gefrierschrank aus und lassen Sie ihn 30 Minuten lang vom Stromnetz getrennt, bevor Sie ihn neu starten. Wenn der Fehler erneut auftritt, wenden Sie sich an den AstroAI Kundendienst.</li></ul>

# 10 / CODE ANALYSE

F3	<ul style="list-style-type: none"><li>● Schutz für einen häufig gestarteten Kompressor: Schalten Sie den Gefrierschrank aus und lassen Sie ihn 30 Minuten lang vom Stromnetz getrennt, bevor Sie ihn neu starten. Wenn der Fehler erneut auftritt, wenden Sie sich an den AstroAI Kundendienst.</li></ul>
F4	<ul style="list-style-type: none"><li>● Die Drehzahl des Kompressors ist zu niedrig oder die Last zu groß: Schalten Sie den Gefrierschrank aus. Lassen Sie das Gerät 30 Minuten lang vom Stromnetz getrennt, bevor Sie es neu starten. Wenn der Fehler erneut auftritt, wenden Sie sich an den AstroAI Kundendienst.</li></ul>
F5	<ul style="list-style-type: none"><li>● Hochtemperaturschutz für den Kompressor: Schalten Sie den Gefrierschrank aus und lassen Sie ihn 30 Minuten lang an einem gut belüfteten Ort vom Stromnetz getrennt Neustart. Wenn der Fehler erneut auftritt, wenden Sie sich an den AstroAI Kundendienst.</li></ul>
F6	<ul style="list-style-type: none"><li>● Der Controller kann den Parameter nicht erkennen, ihn aus- und wieder einschalten. Wenn er erneut angezeigt wird, wenden Sie sich an den AstroAI Kundendienst.</li></ul>
F7/F8	<ul style="list-style-type: none"><li>● Anormaler Schutz des Temperatursensors, Kunden können die Klemme des Temperatursensors überprüfen.</li></ul>

11 /

## 1 JAHR GARANTIE EINGESCHRÄNKTE GARANTIE VON ASTROAI

Jeder tragbare AstroAI-Gefrierschrank ist frei von Material- und Verarbeitungsfehlern. Diese Garantie deckt keine Schäden ab, die durch Vernachlässigung, Missbrauch, Kontamination, Veränderung, Unfall, abnormale Betriebsbedingungen oder Handhabung entstanden sind. Diese Garantie gilt nur für den ursprünglichen Käufer und ist nicht übertragbar.

AstroAI bietet seinen Kunden ständig exzellente Produkte sowie einen erstklassigen Kundenservice. Um mehr über uns zu erfahren, besuchen Sie bitte [astroai.com](http://astroai.com)